

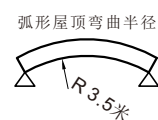
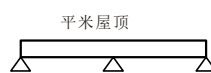
描述DESCRIPTION

板谷中空瓦楞板使用全新德国进口原料（拜耳3117）制作，表面含50微米UV抗老化涂层，可保证板材使用10年以上。板谷PC中空瓦楞板采用两层结构，透光度极高（可达到88%），立筋间距小从而保证良好的强度，非常适合各种温室大棚、车棚、雨棚等。板谷科技可提供整套安装配件，板材拼接处任意搭接，可有效防止漏水情况发生。板谷公司提供多种不同瓦型，可与彩钢板搭配使用，亦可单独使用，详细请来电咨询我们。

主要参数TECHNICAL SPECIFICATION AND FEATURES

厚度THICKNESS:	2-2.5mm
总宽度TOTAL WIDTH:	1100mm±5
有效宽度USEFUL WIDTH:	1050mm±5
波高WAVE HEIGHT:	26mm
波距WAVE PITCH:	112mm
封边处理END SEALING:	热熔封边
透光率LIGHT TRANSMISSION:	透明色 85%±3; 乳白色 70%±3; 草绿色 60%±3
热传导系数THERMAL INSULATION:	U=4.5 W/m²K
燃烧性能FLAMMABILITY:	B1
UV涂层UV COATING:	单面50微米 (可选择双面UV)

屋顶使用及弯曲性能APPLICATION:



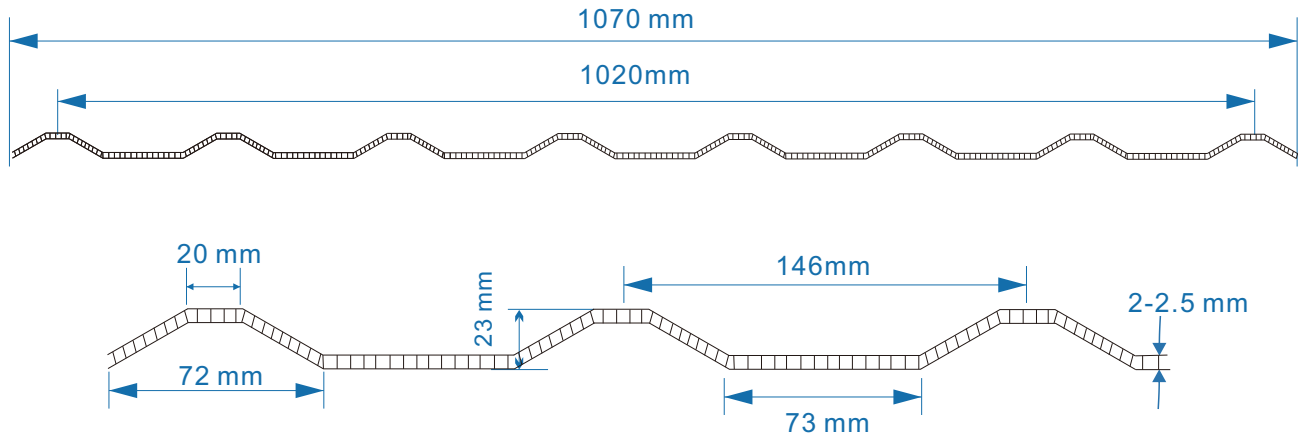
板谷科技
POLYVALLEY
让生活更自然

地址:天津市武清区崔黄口镇宏旺道2号

电话: 022-5967-2888 传真: 022-5967-3666

热线: 400 086 3628

Email: sales@polyvalley.com 网站: www.polyvalley.com

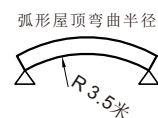
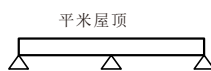


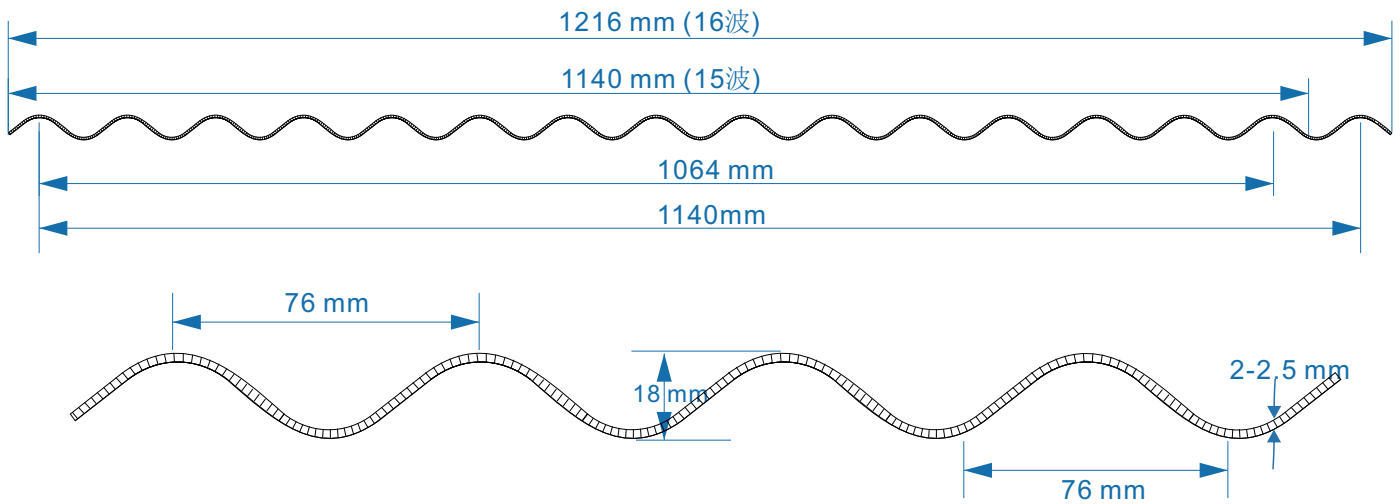
描述DESCRIPTION

板谷中空瓦楞板使用全新德国进口原料（拜耳3117）制作，表面含50微米UV抗老化涂层，可保证板材使用10年以上。板谷PC中空瓦楞板采用两层结构，透光度极高（可达到88%），立筋间距小从而保证良好的强度，非常适合各种温室大棚、车棚、雨棚等。板谷科技可提供整套安装配件，板材拼接处任意搭接，可有效防止漏水情况发生。板谷公司提供多种不同瓦型，可与彩钢板搭配使用，亦可单独使用，详细请来电咨询我们。

主要参数TECHNICAL SPECIFICATION AND FEATURES

厚度THICKNESS:	2-2.5mm
总宽度TOTAL WIDTH:	1070mm±5
有效宽度USEFUL WIDTH:	1020mm±5
波高WAVE HEIGHT:	23mm
波距WAVE PITCH:	146mm
封边处理END SEALING:	热熔封边
透光率LIGHT TRANSMISSION:	透明色 85%±3; 乳白色 70%±3; 草绿色 60%±3
热传导系数THERMAL INSULATION:	U=4.5 W/m²K
燃烧性能FLAMMABILITY:	B1
UV涂层UV COATING:	单面50微米 (可选择双面UV)
屋顶使用及弯曲性能APPLICATION:	





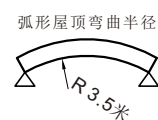
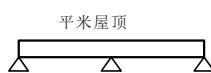
描述DESCRIPTION

板谷中空瓦楞板使用全新德国进口原料（拜耳3117）制作，表面含50微米UV抗老化涂层，可保证板材使用10年以上。板谷PC中空瓦楞板采用两层结构，透光度极高（可达到88%），立筋间距小从而保证良好的强度，非常适合各种温室大棚、车棚、雨棚等。板谷科技可提供整套安装配件，板材拼接处任意搭接，可有效防止漏水情况发生。板谷公司提供多种不同瓦型，可与彩钢板搭配使用，亦可单独使用，详细请来电咨询我们。

主要参数TECHNICAL SPECIFICATION AND FEATURES

厚度THICKNESS:	2-2.5mm
总宽度TOTAL WIDTH:	1190mm±5
有效宽度USEFUL WIDTH:	1114mm±5
波高WAVE HEIGHT:	18mm
波距WAVE PITCH:	76mm
封边处理END SEALING:	热熔封边
透光率LIGHT TRANSMISSION:	透明色 85%±3; 乳白色 70%±3; 草绿色 60%±3
热传导系数THERMAL INSULATION:	U=4.5 W/m²K
燃烧性能FLAMMABILITY:	B1
UV涂层UV COATING:	单面50微米 (可选择双面UV)

屋顶使用及弯曲性能APPLICATION:



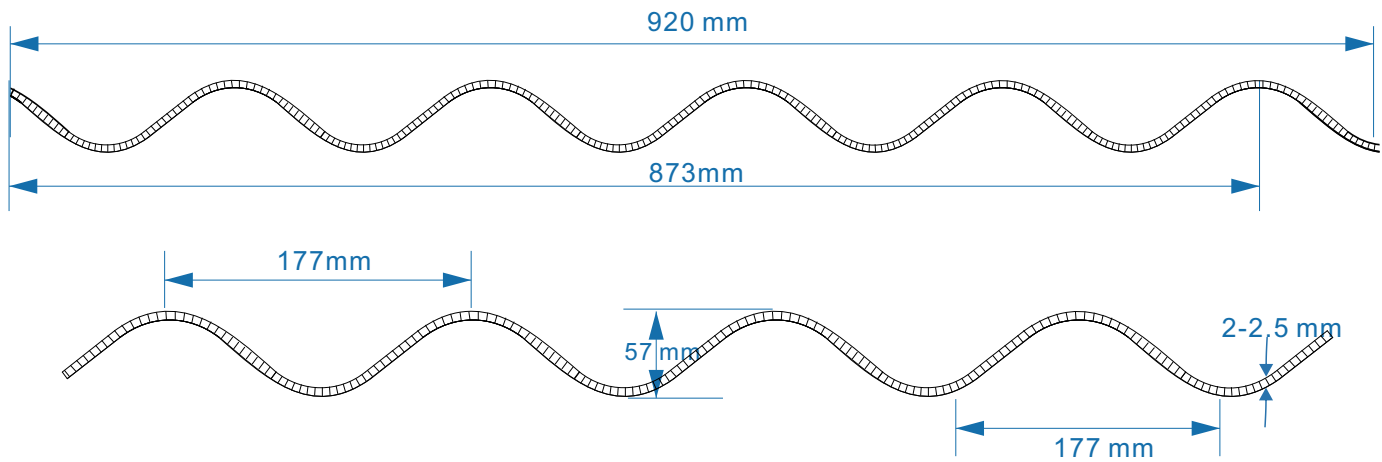
板谷科技
POLYVALLEY
让生活更自然

地址:天津市武清区崔黄口镇宏旺道2号

电话: 022-5967-2888 传真: 022-5967-3666

热线: 400 086 3628

Email: sales@polyvalley.com 网站: www.polyvalley.com



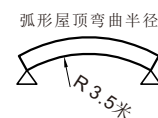
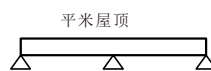
描述DESCRIPTION

板谷中空瓦楞板使用全新德国进口原料（拜耳3117）制作，表面含50微米UV抗老化涂层，可保证板材使用10年以上。板谷PC中空瓦楞板采用两层结构，透光度极高（可达到88%），立筋间距小从而保证良好的强度，非常适合各种温室大棚、车棚、雨棚等。板谷科技可提供整套安装配件，板材拼接处任意搭接，可有效防止漏水情况发生。板谷公司提供多种不同瓦型，可与彩钢板搭配使用，亦可单独使用，详细请来电咨询我们。

主要参数TECHNICAL SPECIFICATION AND FEATURES

厚度THICKNESS:	2-2.5mm
总宽度TOTAL WIDTH:	920mm±5
有效宽度USEFUL WIDTH:	873mm±5
波高WAVE HEIGHT:	57mm
波距WAVE PITCH:	177mm
封边处理END SEALING:	热熔封边
透光率LIGHT TRANSMISSION:	透明色 85%±3; 乳白色 70%±3; 草绿色 60%±3
热传导系数THERMAL INSULATION:	U=4.5 W/m²K
燃烧性能FLAMMABILITY:	B1
UV涂层UV COATING:	单面50微米 (可选择双面UV)

屋顶使用及弯曲性能APPLICATION:



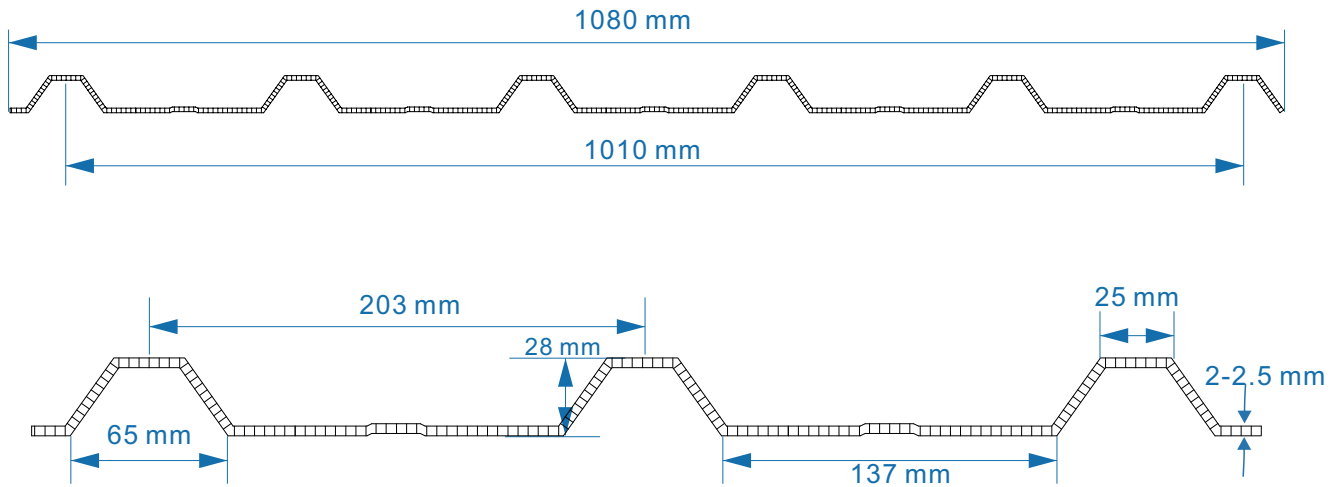
板谷科技
POLYVALLEY
让生活更自然

地址:天津市武清区崔黄口镇宏旺道2号

电话: 022-5967-2888 传真: 022-5967-3666

热线: 400 086 3628

Email: sales@polyvalley.com 网站: www.polyvalley.com



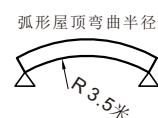
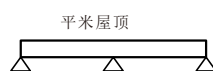
描述DESCRIPTION

板谷中空瓦楞板使用全新德国进口原料（拜耳3117）制作，表面含50微米UV抗老化涂层，可保证板材使用10年以上。板谷PC中空瓦楞板采用两层结构，透光度极高（可达到88%），立筋间距小从而保证良好的强度，非常适合各种温室大棚、车棚、雨棚等。板谷科技可提供整套安装配件，板材拼接处任意搭接，可有效防止漏水情况发生。板谷公司提供多种不同瓦型，可与彩钢板搭配使用，亦可单独使用，详细请来电咨询我们。

主要参数TECHNICAL SPECIFICATION AND FEATURES

厚度THICKNESS:	2-2.5mm
总宽度TOTAL WIDTH:	1080mm±5
有效宽度USEFUL WIDTH:	1010mm±5
波高WAVE HEIGHT:	28mm
波距WAVE PITCH:	203mm
封边处理END SEALING:	热熔封边
透光率LIGHT TRANSMISSION:	透明色 85%±3; 乳白色 70%±3; 草绿色 60%±3
热传导系数THERMAL INSULATION:	U=4.5 W/m²K
燃烧性能FLAMMABILITY:	B1
UV涂层UV COATING:	单面50微米 (可选择双面UV)

屋顶使用及弯曲性能APPLICATION:



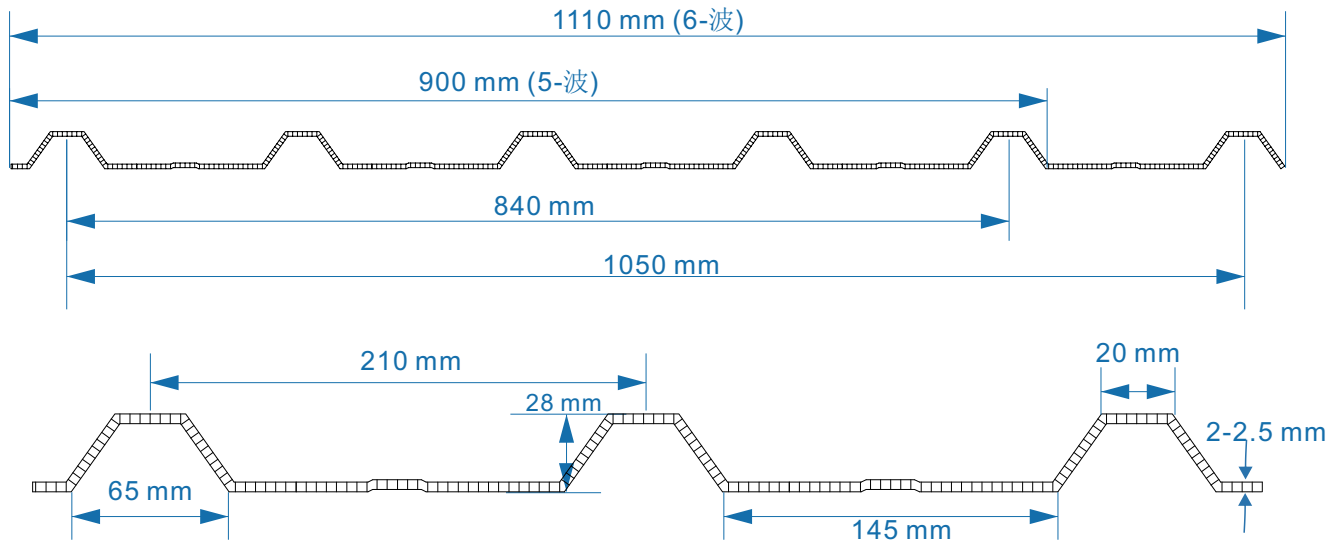
板谷科技
POLYVALLEY
让生活更自然

地址:天津市武清区崔黄口镇宏旺道2号

电话: 022-5967-2888 传真: 022-5967-3666

热线: 400 086 3628

Email: sales@polyvalley.com 网站: www.polyvalley.com



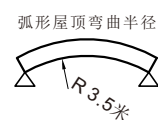
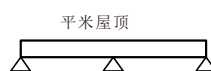
描述DESCRIPTION

板谷中空瓦楞板使用全新德国进口原料（拜耳3117）制作，表面含50微米UV抗老化涂层，可保证板材使用10年以上。板谷PC中空瓦楞板采用两层结构，透光度极高（可达到88%），立筋间距小从而保证良好的强度，非常适合各种温室大棚、车棚、雨棚等。板谷科技可提供整套安装配件，板材拼接处任意搭接，可有效防止漏水情况发生。板谷公司提供多种不同瓦型，可与彩钢板搭配使用，亦可单独使用，详细请来电咨询我们。

主要参数TECHNICAL SPECIFICATION AND FEATURES

厚度THICKNESS:	2-2.5mm
总宽度TOTAL WIDTH:	1110mm±5
有效宽度USEFUL WIDTH:	1050mm±5
波高WAVE HEIGHT:	28mm
波距WAVE PITCH:	210mm
封边处理END SEALING:	热熔封边
透光率LIGHT TRANSMISSION:	透明色 85%±3; 乳白色 70%±3; 草绿色 60%±3
热传导系数THERMAL INSULATION:	U=4.5 W/m²K
燃烧性能FLAMMABILITY:	B1
UV涂层UV COATING:	单面50微米 (可选择双面UV)

屋顶使用及弯曲性能APPLICATION:



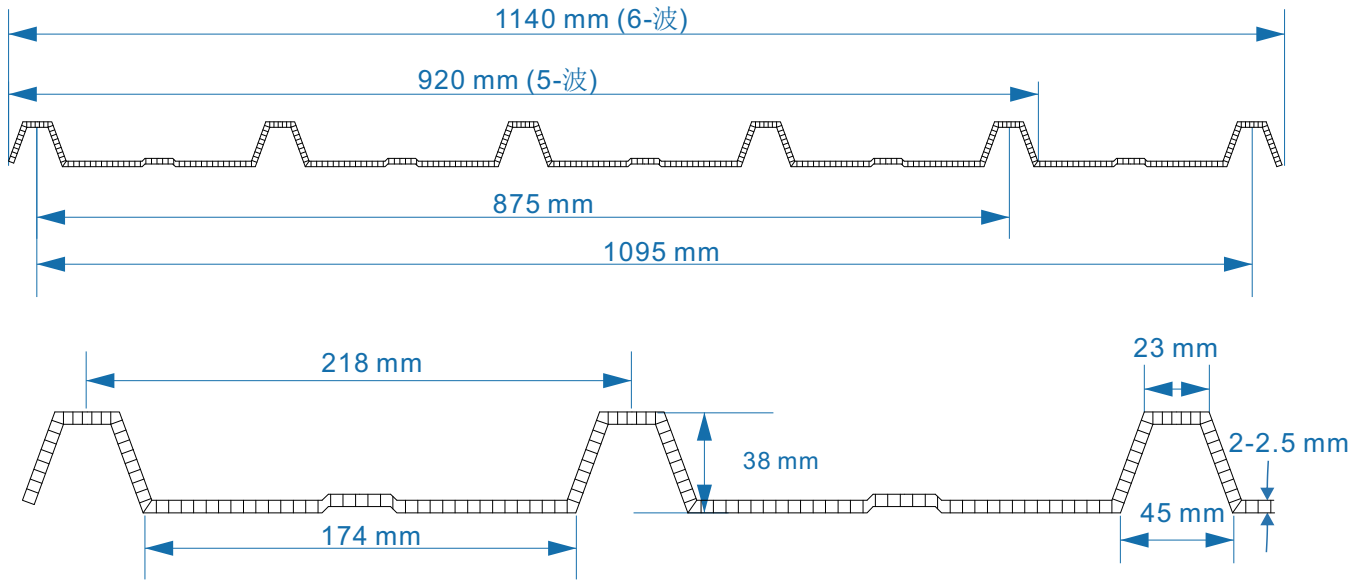
板谷科技
POLYVALLEY
让生活更自然

地址:天津市武清区崔黄口镇宏旺道2号

电话: 022-5967-2888 传真: 022-5967-3666

热线: 400 086 3628

Email: sales@polyvalley.com 网站: www.polyvalley.com



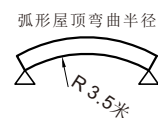
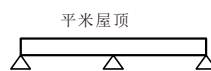
描述DESCRIPTION

板谷中空瓦楞板使用全新德国进口原料（拜耳3117）制作，表面含50微米UV抗老化涂层，可保证板材使用10年以上。板谷PC中空瓦楞板采用两层结构，透光度极高（可达到88%），立筋间距小从而保证良好的强度，非常适合各种温室大棚、车棚、雨棚等。板谷科技可提供整套安装配件，板材拼接处任意搭接，可有效防止漏水情况发生。板谷公司提供多种不同瓦型，可与彩钢板搭配使用，亦可单独使用，详细请来电咨询我们。

主要参数TECHNICAL SPECIFICATION AND FEATURES

厚度THICKNESS:	2-2.5mm
总宽度TOTAL WIDTH:	1140mm±5
有效宽度USEFUL WIDTH:	1095mm±5
波高WAVE HEIGHT:	38mm
波距WAVE PITCH:	218mm
封边处理END SEALING:	热熔封边
透光率LIGHT TRANSMISSION:	透明色 85%±3; 乳白色 70%±3; 草绿色 60%±3
热传导系数THERMAL INSULATION:	U=4.5 W/m²K
燃烧性能FLAMMABILITY:	B1
UV涂层UV COATING:	单面50微米 (可选择双面UV)

屋顶使用及弯曲性能APPLICATION:



板谷科技
POLYVALLEY
让生活更自然

地址:天津市武清区崔黄口镇宏旺道2号

电话: 022-5967-2888 传真: 022-5967-3666

热线: 400 086 3628

Email: sales@polyvalley.com 网站: www.polyvalley.com